

PIATTAFORMA SEMOVENTE TELESCOPICA - CINGOLATA



PUNTI DI FORZA

- ✓ *Rapporto peso macchina/altezza raggiungibile estremamente vantaggioso.*
- ✓ *La trazione cingolata permette di operare anche su terreni molto impervi.*
- ✓ *Alimentazione elettrica dei movimenti del braccio per un utilizzo in ambienti chiusi.*

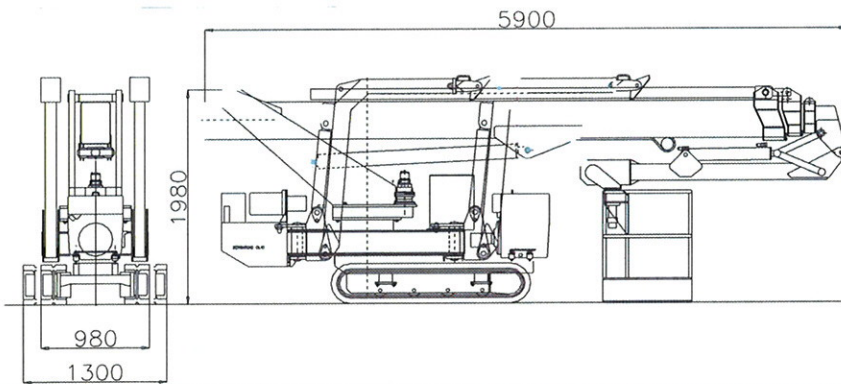
CARATTERISTICHE STANDARD

- Altezza massima di lavoro 23 m
- Peso 3500 Kg
- Portata 200 Kg
- Rotazione piattaforma 160°

RISPONDE ALLE
NORMATIVE:



PIATTAFORMA SEMOVENTE TELESCOPICA - CINGOLATA

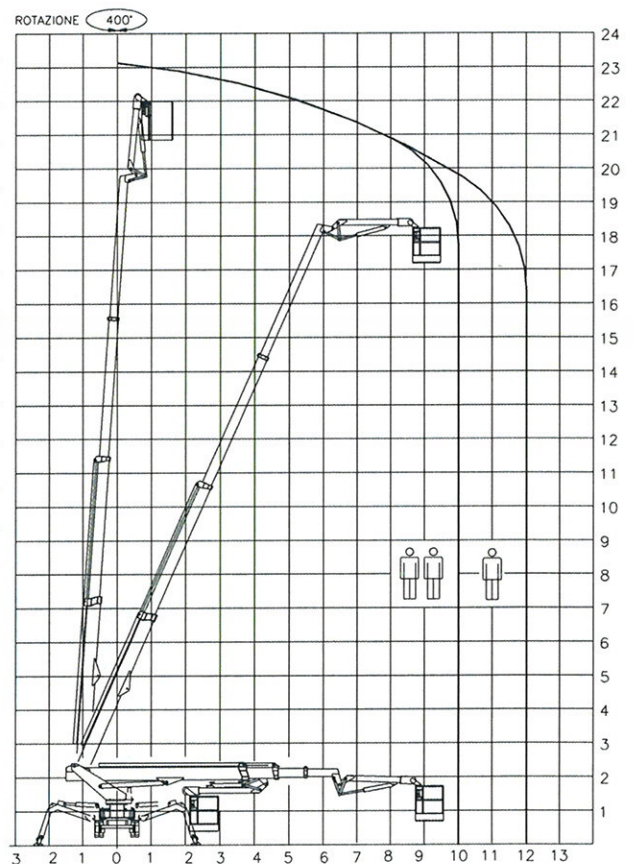


RAGNO TSJ 23

ALTEZZA LAVORO 23 M.

CARATTERISTICHE STANDARD

MODELLO	TSJ 39/C
Altezza pta (piano calpestio)	21 m
Motore diesel	10 kW
Motore elettrico	220 V - 2,20 kW
Pendenza superabile	35%
Velocità max	2 km/h circa
Rotazione torretta	400° non continua
Dimensioni piattaforma aerea	0,80 x 1,75 m
Portata piattaforma (non limitata)	200 Kg
Portata piattaforma (limitata)	120 Kg
Rotazione piattaforma	160°
Peso complessivo	3500 Kg
Larghezza	1,30 m
Altezza a riposo	1,98 m
Lunghezza a riposo	5,90 m



gv3.it

VENPA

PER INFORMAZIONI

www.gv3.it | [in](#) | [f](#) | [ig](#) | [yt](#)

I dati contenuti nel presente catalogo non sono impegnativi, ci riserviamo di riportare modifiche in qualsiasi momento senza preavviso. Le informazioni riportate hanno solo lo scopo illustrativo. Riportarsi al "Manuale d'uso e manutenzione" per avere le istruzioni relative all'adeguato uso di questa apparecchiatura.

RAGNO TSJ 23-04/2011